



Systemy drabin, pomostów i rusztowań



Drabina do obsługi cystern






Drabina do obsługi cystern pewność – komfort – prostota w obsłudze

Firma KRAUSE prezentuje wolnostojącą drabinę jezdną do prowadzenia wszelkich prac na wysokości związanych z obsługą wielkogabarytowych pojazdów, np. cystern. Gwarantuje bezpieczny ich załadunek i rozładunek, łatwe pobieranie próbek, jak również szybką konserwację oraz komfortowe czyszczenie pojazdów. Podstawową zaletą drabiny jest zapewnienie szyb-

kiego dostępu do stanowisk pracy położonych na wysokości. Bezpieczeństwo wykonywanych zadań gwarantują: kosz ochronny, który chroni użytkownika przed upadkiem z wysokości oraz obustronne poręcze służące do wygodnego wejścia i zejścia z drabiny.



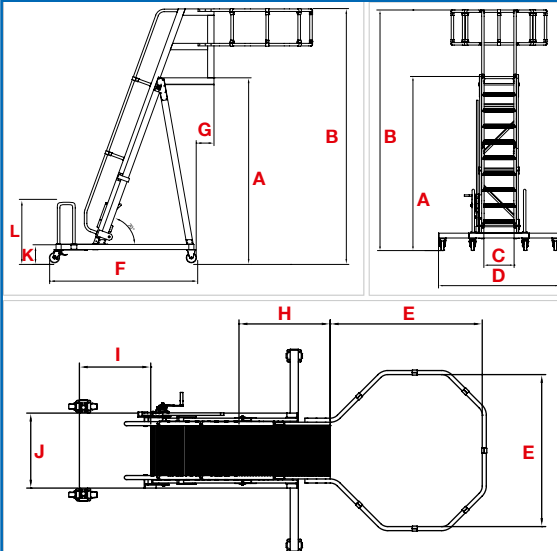
» Nowa drabina KRAUSE daje mi poczucie komfortu i bezpieczeństwa podczas wykonywania prac przy tak dużych pojazdach jak cysterny. Dzięki dużej platformie roboczej oraz ochronnemu koszowi pobierania próbek, prace konserwacyjne czy zwykłe czyszczenie wykonuję bez problemów i obaw o własne bezpieczeństwo. Drabina jest wygodna w obsłudze i bardzo wytrzymała. 

Dennis Müller, kierowca cysterny



Drabina do obsługi cystern Wersje i dane techniczne

Wersja kosza z barierkami: **okrągła**



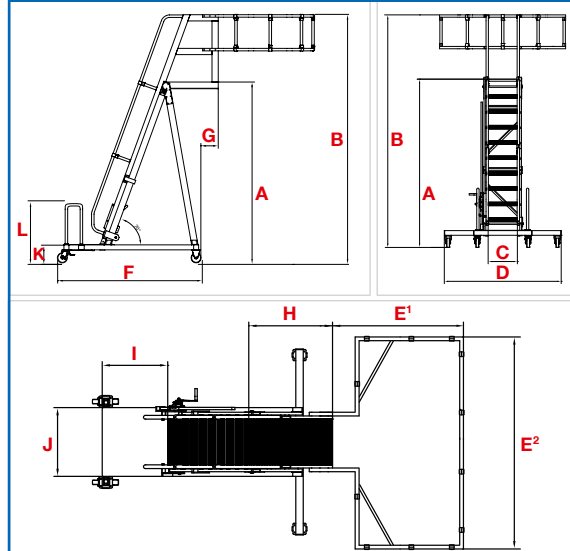
Wersja platformy:



Dane techniczne

A	Wysokość plat. w pionie	max. 4.200 mm min. 2.880 mm
B	Wysokość wraz z poręczami	max. 5.300 mm min. 3.980 mm
C	Szerokość stopni/szczelbli	500 mm
D	Szerokość stabilizatora	2.000 mm
E	Rozmiar kosza z barierkami	1.500 x 1.500 mm, zaokrąglone
F	Długość podwozia	2.305 mm
G	Wysunięcie plat. od podwozia	ok 275 mm do 810 mm
H	Długość platformy górnej	900 mm
I	Długość platformy dolnej	704 mm
J	Szerokość platformy dolnej	740 mm
K	Wysokość wejścia	293 mm
L	Wysokość poręczy wraz z rolkami	1.000 mm

Wersja kosza z barierkami: **narożna**



Wersja platformy:



Dane techniczne

A	Wysokość plat. w pionie	max. 4.200 mm min. 2.880 mm
B	Wysokość wraz z poręczami	max. 5.300 mm min. 3.980 mm
C	Szerokość stopni/szczelbli	500 mm
D	Szerokość stabilizatora	2.000 mm
E¹	Rozmiar kosza z barierkami	1.500 mm
E²	Długość kosza z barierkami	2.300 mm
F	Długość podwozia	2.305 mm
G	Wysunięcie plat. od podwozia	ok 275 mm do 810 mm
H	Długość platformy górnej	900 mm
I	Długość platformy dolnej	704 mm
J	Szerokość platformy dolnej	740 mm
K	Wysokość wejścia	293 mm
L	Wysokość poręczy wraz z rolkami	1.000 mm

Aksesoria

Regulowana stopa za pomocą korby przy wózku jezdnym do poprawy bezpieczeństwa na nierównych powierzchniach



Nr kat. **890108**



Drabina do obsługi cystern Korzyści dla użytkowników

Szczególnie przydatna przy:

- + pracach kontrolnych przy załadunku/rozładunku
- + poborze próbek z cystern kolejowych, samochodowych oraz naczep
- + pracach konserwacyjnych oraz czyszczeniu

Komfort i wydajność zapewniają:

- + wózek jezdny wykonany z stali ocynkowanej, wyposażony w uchwyt do łatwego przesuwania urządzenia
- + podest o wymiarach 500 x 900 mm z obustronnymi barierkami zabezpieczającymi
- + łatwa regulacja wysokości w pionie (co szczebel każdorazowo o 280 mm) z użyciem niewielkiej siły za pomocą korby i zębatki
- + wysunięta platforma, która nie wymaga wjeżdżania pod cysternę czy silosy kolejowe





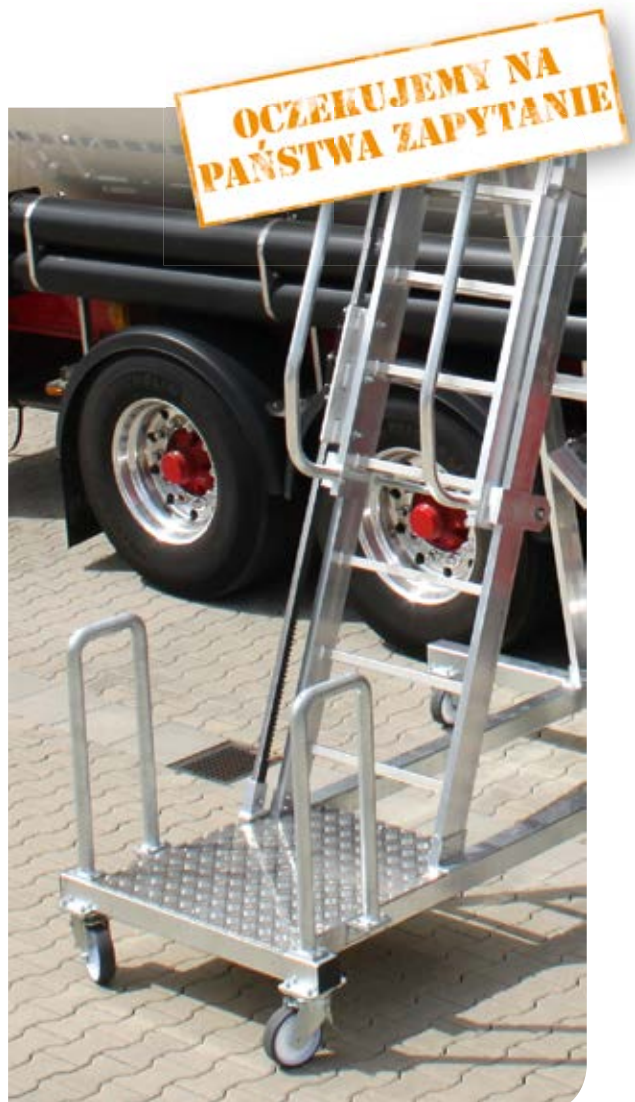
Drabina do obsługi cystern Bezpieczeństwo i wygoda obsługi

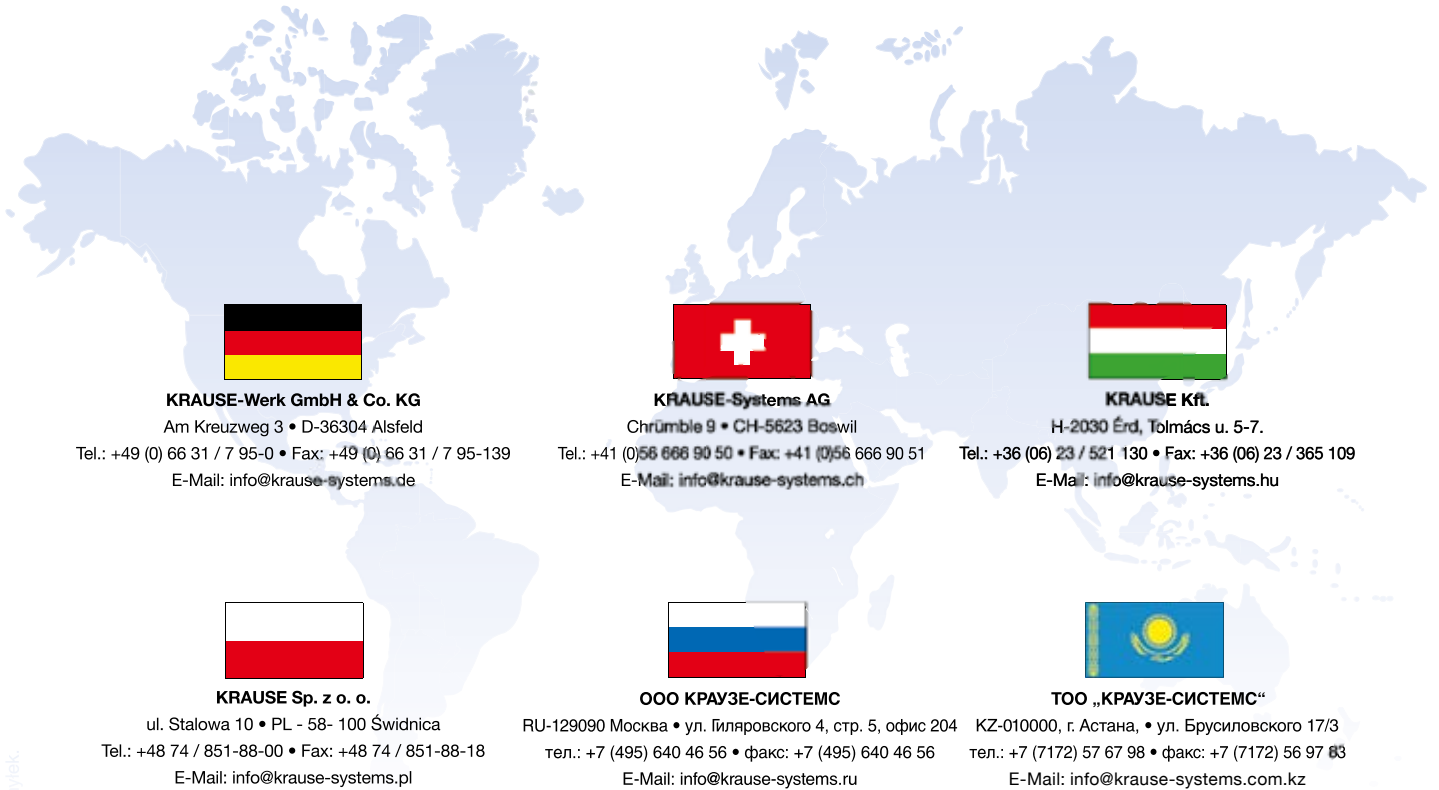
Bezpieczeństwo gwarantują:

- + obustronne poręcze
- + wysunięty kosz w wersji okrągłej (ø 1500 mm) lub narożnej (2.300 x 1500 mm)
- + profilowane szczeble zespawane z podłużnicą, które zapewniają bezpieczne wejście i zejście
- + zabezpieczenie przed niezamierzonym przestawieniem oraz niekontrolowanym ześlizgnięciem się górnej jej części
- + dodatkowa blokada zębatki

Komfort użytkowania zapewniają:

- + łatwa w konserwacji zębatka (brak możliwości przekręcenia lub zerwania łańcucha)
- + gotowość do natychmiastowego użytku
- + dostawa we wstępnie złożonych podzespołach, gwarantująca szybki montaż i sprawne przekazanie urządzenia do użytkownika





KRAUSE-Werk GmbH & Co. KG

Am Kreuzweg 3 • D-36304 Alsfeld

Tel.: +49 (0) 66 31 / 7 95-0 • Fax: +49 (0) 66 31 / 7 95-139

E-Mail: info@krause-systems.de



KRAUSE-Systems AG

Chrümble 9 • CH-5623 Boswil

Tel.: +41 (0)56 666 90 50 • Fax: +41 (0)56 666 90 51

E-Mail: info@krause-systems.ch



KRAUSE Kft.

H-2030 Érd, Tolmács u. 5-7.

Tel.: +36 (06) 23 / 521 130 • Fax: +36 (06) 23 / 365 109

E-Mail: info@krause-systems.hu



KRAUSE Sp. z o. o.

ul. Stalowa 10 • PL - 58- 100 Świdnica

Tel.: +48 74 / 851-88-00 • Fax: +48 74 / 851-88-18

E-Mail: info@krause-systems.pl



ООО КРАУЗЕ-СИСТЕМС

RU-129090 Москва • ул. Гиляровского 4, стр. 5, офис 204

тел.: +7 (495) 640 46 56 • факс: +7 (495) 640 46 56

E-Mail: info@krause-systems.ru



ТОО „КРАУЗЕ-СИСТЕМС“

KZ-010000, г. Астана, • ул. Брусиловского 17/3

тел.: +7 (7172) 57 67 98 • факс: +7 (7172) 56 97 83

E-Mail: info@krause-systems.com.kz



Odwiedź naszą stronę:
www.krause-systems.pl